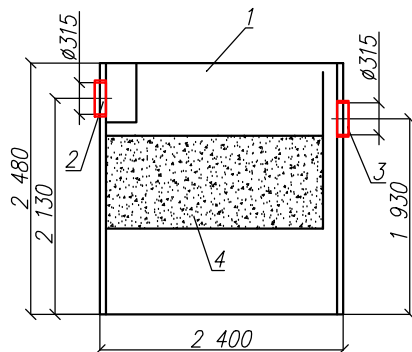


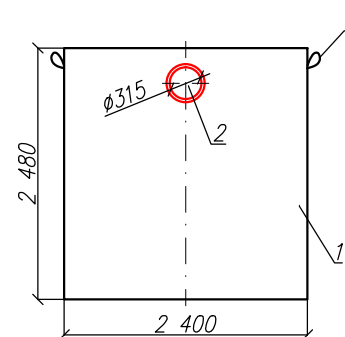
Сорбционный фильтр повышенной производительности
"BAZMAN ЛОС-ПП-П 50-Ф-ПВ"

Приложение N _____
К договору поставки N _____ от _____
Спецификация N _____

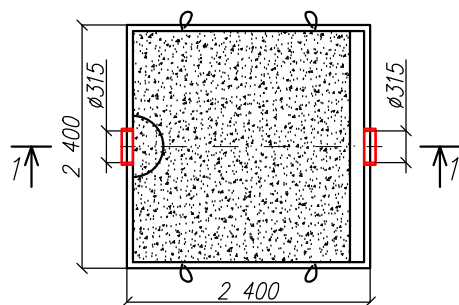
Разрез 1-1



Вид спереди



Вид сверху



*Транспортировочный вес оборудования – 970 кг
Вес оборудования в аварийном состоянии – 15300 кг

Экспликация оборудования и сооружений N

Поз	Наименование	Кол-во	Мат-ал	Примечание
1	Корпус	1	ПП	L=2400мм S=2400мм H=2480мм
2	Подводящий патрубок (раструб/муфта)	1	ПП	OD/ID 315
3	Отводящий патрубок (раструб/муфта)	1	ПП	OD/ID 315
4	Сорбционный фильтр	1	Синтетическое волокно	
5	Транспортировочные петли	4	нейлон	

					ООО "ПК"			
					Сорбционный фильтр повышенной производительности			
Изм	Лист	Документ	Подпись	Дата	"BAZMAN ЛОС-ПП-П 50-Ф-ПВ"	Стация	Лист	Листов
Разраб		Акулова К					1	1
Проверил		Кичигин П			BAZMAN			

Дата _____ Дата _____
Подпись _____ Подпись _____
М.П. М.П.

Инв. N подл. _____
Подпись и дата _____
Взак инв. N _____